

health

móveis & carrinhos



www.healthmoveis.com.br



A Health Móveis é uma empresa nacional formada por experientes profissionais da área de saúde e produtos em polímeros, com histórico de experiências empreendedoras. Desta forma, decidiram somar seus conhecimentos e investir em produtos da área médico hospitalar, trazendo um novo conceito em tecnologia, produção e design.

A Health desenvolve soluções para organização e mobilidade no ambiente hospitalar sempre com inovação. Seus produtos são projetados para maximizar o espaço, auxiliar o profissional para seu melhor desempenho, tornando seu ambiente de trabalho mais agradável e seguro, conseqüentemente trazendo mais qualidade de vida ao profissional de saúde. Para isso, procuramos sempre acompanhar o cliente, escutar suas necessidades, pensar com ele e como ele, ser parceiro e juntos desenvolver um produto que traga segurança, ótima performance e confiança, o que resulta na excelência de nossos produtos. Com rigor e atenção às demandas de nossos clientes e cumprindo com todas as obrigações regulamentais do nosso setor, respeitando os valores éticos, profissionais e ambientais.

A busca de novas tecnologias é um dos pilares da cultura da empresa, sendo compartilhada diariamente com nossos colaboradores, a Health é a primeira empresa nacional a utilizar em seu polímero a nanotecnologia antibacteriana nas linhas de carros de emergência. A empresa entende que os benefícios que esta tecnologia traz são valiosos, pois auxiliam no combate à infecção hospitalar. Sempre de acordo com as exigências do CCIH (Centro de Controle de Infecção Hospitalar) das instituições clínicas e hospitalares.

Humanizar o ambiente hospitalar também é nossa preocupação e faz parte de nossa missão. Vemos nela uma melhor recuperação do paciente e um ambiente mais agradável de trabalho para o profissional da saúde. Nossa gama de produtos é composta por carros leves, resistentes e versáteis com traços simples e design arrojado de fácil manuseio e baixo índice de ruídos.

Soluções diversas no contexto atual com tecnologia do futuro. É com esta visão que a Health Móveis pensa, age e busca constantemente novas tecnologias, sempre com soluções que ajudam a melhorar a jornada diária do profissional e seu conforto, maior confiança e conforto também do paciente, o que contribui diretamente na humanização do ambiente hospitalar.



A Health é a única empresa brasileira que atende prontamente às demandas sanitárias no cenário em que estamos vivendo, todos os nossos carrinhos são em Polímero ABS e PEAD de alta resistência, com nanotecnologia antibacteriana, via aditivo Antimicrobiano, Antiviral e Antifúngico. Eficiência antiviral e antimicrobiana comprovada de 99%. Efeito permanente na peça aplicada.

Aprovado pelas normas ISO 21702:2019 e JIS Z2801:2010. Aprovado para contato com alimentos - norma Anvisa RDC 326.



ÍNDICE

 lifeaid	06
 multiline	09
 cLarus [®]	13
 Lite	22
 TechCare	25
 TELE CART.	29
 LITECARE	30
OUTROS PRODUTOS	34



UM NOVO CONCEITO EM CARRO DE EMERGÊNCIA COM NANOTECNOLOGIA ANTIBACTERIANA

Fácil de manobrar, com um corpo em polímero PEAD de alta resistência com nanotecnologia antibacteriana e estrutura em tubos de aço. Os carros de emergência LIFE AID também possibilitam o acesso simultâneo de várias pessoas ao mesmo tempo, proporcionando uma utilização mais efetiva da equipe. Com corpo leve e resistente e uma estrutura forte que suporta cargas elevadas. Corpo, gavetas e puxador, possuem nanotecnologia antibacteriana, o que auxilia no combate à infecção hospitalar.

Os carros LIFE AID são projetados para atenderem as exigências mais importantes nos momentos de emergência.

GAVETAS

Em polímero PEAD com nanotecnologia antibacteriana, com medidas de 3" e 5". Com corrediças telescópicas em aço inox que proporcionam uma abertura de 100% na visualização e acesso aos materiais, facilitando sua reposição e limpeza. Uma ou mais gavetas com divisórias de polímero PEAD com nanotecnologia antibacteriana ajustável e removível para melhor organização.

CONTAINER LATERAL

Três recipientes em acrílico translúcido, que proporcionam um espaço separado para as soluções de soro e os demais equipamentos, relacionados ou não com aplicação intravenosa.

LA3 - 101 STANDART



BANDEJA PARA DESFIBRILADOR

Em aço inox, com duas cintas de segurança, medindo 460 x 360mm. No momento da emergência, o braço se estende, girando 90° do módulo, permitindo que o desfibrilador gire até 180°. Esta situação coloca o desfibrilador perto do paciente e longe das áreas de armazenamento do módulo.

POSSIBILIDADE DE INSTALAÇÃO DO FILTRO DE LINHA

Bandeja desfibrilador c/ cinta em velcro



Container lateral



Gavetas em diferentes configurações



A PROTEÇÃO E SEGURANÇA QUE VOCÊ PRECISA



LA4 - 101

ÁREA SUPERIOR

Área de armazenagem superior com bandeja e divisórias removíveis com tampa em acrílico translúcido na cor azul com trava, proporcionando um rápido acesso aos materiais. Acompanha recipiente organizador de gel, algodão, pás, almotolias e outros itens para uso imediato no tempo do carrinho.

PLACA DE MASSAGEM CARDÍACA

Em acrílico cristal de 8mm, medindo 600 x 590mm. Posicionada na lateral, fácil acesso, com o dispositivo de trava em aço inox.

SUPOORTE DE BOMBA DE VÁCUO/AMBU

Permite um acesso mais conveniente a estes equipamentos mais volumosos.

TRAVA GERAL

Com um simples movimento da trava do lacre, todas as áreas de armazenagem abrem simultaneamente e ficam acessíveis.

ESPAÇO PARA ARMAZENAMENTO

Uma área inferior espaçosa está projetada para armazenamento de grandes produtos (versões LA2 e LA3). Quando o LIFE AID está sem uso, a tábua de massagem cardíaca em acrílico transparente protege os equipamentos e materiais do compartimento impedindo o acesso não autorizado.

SUPOORTE DE SORO

Haste em aço inox e ganchos em polímero, regulável em altura.

SUPOORTE PARA TUBO DE OXIGÊNIO

Integrado ao corpo do carrinho, com cinta de segurança, fechamento em velcro e suporte da base em aço inox.

TRAVA DA MANOPLA

Produzida em polímero PEAD com nanotecnologia antibacteriana escamoteável e trava para posicionamento.



Suporte de soro e de tubo de oxigênio



Possibilidade de instalar filtro de linha



Rodízio com freio



Bandeja superior c/ divisórias

Puxador escamoteável



Organizador



Trava geral



PEQUENOS DETALHES FAZEM TODA A DIFERENÇA



LA2-99



LA2 - 98C

DESCRIÇÃO TÉCNICA

ESTRUTURA

Estrutura leve, construída em tubos de aço carbono com pintura em epóxi pó, corpo em monobloco de polímero resistente a impactos e puxador escamoteável em polímero PEAD com nanotecnologia antibacteriana.

TAMPO

Dispositivo superior com divisória de fácil limpeza para armazenamento de medicamento com tampa em acrílico translúcido azul de saque rápido; possui container superior em acrílico translúcido.

LATERAL

Três gavetas laterais em polímero ABS com nanotecnologia antibacteriana, sendo duas gavetas de 3" e uma gaveta de 5"; uma divisória ajustável para organização dos materiais. Área inferior para armazenamento de grandes materiais. Dispositivo de saque rápido para tábua de massagem cardíaca.

FRENTE

Três container frontais, estrutura resistente em polímero ABS com nanotecnologia antibacteriana com tampa em acrílico.

TRASEIRA

Suporte lateral em aço carbono cromado para equipamentos; dispositivo para tubo de oxigênio com suporte em aço inoxidável e handlebar escamoteável em polímero resistente.

SISTEMA DE TRAVA TOTAL

Trava em aço inoxidável com sistema de travamento e destravamento rápido, total e simultâneo com dispositivo para lacre.

SUPORTE PARA DESFIBRILADOR

Tubo redondo em aço inoxidável com movimento giratório de aproximadamente 90° do módulo, e bandeja do desfibrilador em aço inoxidável medindo 460 x 360mm. Bandeja com giro em aproximadamente 180°, com dispositivos para cinta de segurança.

RODAS

Rodízios de 4" com garfo giratório em nylon poliamida.

ACESSÓRIOS STANDARD

Tábua de massagem com 8mm de espessura, medindo 600 x 590mm, suporte de soro em aço inoxidável, bandeja para desfibrilador em aço inoxidável e braço com movimento de rotação, 1 divisória de gavetas, divisória de medicamentos para a área superior, suporte em aço cromado para Ambu, suporte para tubo de oxigênio, dispositivo de acrílico para armazenar materiais, 2 cintas de segurança para desfibrilador/cardioversor, 1 cinta de segurança para tubo de oxigênio.

DIMENSÕES

Comprimento 980mm
(com handlebar posicionado 1.050mm)
Profundidade 680mm
Altura 890mm

*Poderão ocorrer mudanças sem prévio aviso.

ACESSO SIMULTÂNEO PARA VÁRIAS PESSOAS

No momento da emergência, cada membro da equipe deve ter um fácil acesso aos medicamentos corretos e aos instrumentais apropriados. Os locais de armazenamento do LIFE AID (superior, lateral e frontal) podem ser utilizados de maneira simultânea pela equipe de emergência. Esta é mais uma das vantagens importantes do equipamento. O acesso de várias pessoas ao mesmo tempo, proporciona a rápida administração dos medicamentos e uma utilização mais efetiva da equipe.



PROJETADO PARA AS SUAS NECESSIDADES

Os carros da Linha MULTILINE possuem corpo em monobloco e gavetas em polímero PEAD de alto impacto com nanotecnologia antibacteriana. Foi projetado para não oxidar, corroer, amassar ou descascar. Resistente para enfrentar os desafios do dia a dia, foi desenvolvido para se manter limpo entre as higienizações. Para facilitar ainda mais a limpeza, ele é liso e têm seus cantos arredondados, propiciando uma maior durabilidade, com um rendimento superior a qualquer carro convencional de metal existente no mercado.

MULTILINE ANESTESIA/PROCEDIMENTO

Construído para suportar o rigoroso e exigente trabalho diário com segurança.

- Um conveniente suporte (Sto. Antonio) pode acomodar diferentes tipos de acessórios como: cestos, "bins" e prateleiras, para os itens necessários ao alcance das mãos e suporte de etiquetas.
- Gavetas com diferentes tamanhos e possibilidade de divisórias mantêm os materiais organizados. Para acelerar o re-estoque, acessórios como: bandejas e caixas para as gavetas podem ser utilizados.
- Trava para as gavetas frontais com a possibilidade de utilização de lacres ou cadeados, trazem maior segurança para os materiais armazenados.



ML 6-201 NEW

ACESSÓRIOS INCLUSOS

- Containeres Laterais
- Suporte para caixa de luvas
- Bandeja escamoteável em polímero com trava em metal. Medindo 400X400mm
- Cesto de Lixo sem tampa, entre outros acessórios.

Acessório de procedimento bandeja e cesto



Acessório de procedimento bandeja e bins



Porta etiquetas



Acessório "bins"



Bandeja escamoteável



Porta objetos



Suporte de cânulas



MULTILINE ISOLAMENTO/ TRATAMENTO

Provém os materiais com excelente organização, permite um total acesso aos suprimentos e equipamentos. Compartimentos laterais aumentam a capacidade do equipamento em armazenar materiais de forma mais organizada. Cesto de lixo na lateral e bandeja retrátil são convenientes para a preparação dos materiais e previne disseminação de bactérias.

- Se houver mais necessidade de espaço, pode ser acrescentada uma bandeja lateral escamoteável, que irá auxiliar e ampliar a área de trabalho.
- Podemos acrescentar um suporte (Sto. Antonio) para convenientes compartimentos "bins", suporte para luvas, suporte para esparadrapos ou outros acessórios personalizados.
- Containeres laterais podem ser adicionados, proporcionando um ganho de espaço de armazenamento.
- Um acesso completo de gavetas com divisórias, para melhor organizar os materiais e acessórios, como bandejas e caixas para as gavetas podem ser utilizados, facilitando a reposição.

ML 4-202



A nanotecnologia antibacteriana utilizada pela Health, inibe o crescimento de manchas e odores causada por bactérias. A prática da limpeza deve ser mantida normalmente.

MUDANDO OS ACESSÓRIOS, VOCÊ TEM O MESMO CARRO COM DIFERENTES FUNÇÕES

- Carro de Anestesia
- Carro de Curativo
- Carro de emergência
- Carro para Artroscopia
- Carro para áreas críticas
- Carro de Isolamento
- Carro de medicamentos
- Carro de Terapia
- Carro para beira de leito
- Carro para materiais

Trava de segurança



Container lateral



Suporte de luvas



Gavetas com divisórias



Gavetas em diferentes configurações



Suporte lateral para pastas



MULTILINE EMERGÊNCIA

Suporte de desfibrilador: haste em aço inox com bandeja em acrílico cristal 8mm com dispositivo antiderrapante e com cinta velcro, medindo 396mm x 326mm.

Suporte de Cilindro de Oxigênio: de aço inox reforçado com cinta velcro.

Tábua de massagem: em acrílico translucido 8mm, medindo 370mm x 550mm.

Suporte de soro: em aço inox regulável em altura.

Rodízios de 4", sendo 2 dotados de freio.

Medidas: A 1010mm x C 840mm x P 600mm.



Possibilidade de instalar filtro de linha



Suporte de soro c/ ganchos em polímero



Bandeja desfibrilador



MULTILINE MIX EMERGÊNCIA

ML 4-204 MIX

ACESSÓRIOS INCLUSOS

- Suporte de soro em aço inox e regulável em altura com ganchos em polímero.
- Jogo de divisória em polímero tipo colmeia para 1ª gaveta.
- Bandeja para desfibrilador com tubos de aço carbono com pintura eletrostática a pó, medindo 326mm x 396mm x 4mm, em polímero ABS com nano tecnologia antibacteriana.

- Tábua de massagem em polímero ABS com nanotecnologia bacteriana.
- Suporte para tubo de oxigênio com em polímero ABS com nanotecnologia bacteriana com fita velcro.
- Gavetas em polímero ABS com nanotecnologia antibacteriana com puxadores integrados.



Trava para lacre


 Suporte de tubo de O₂


Suporte perfuro cortante



Tábua de massagem



Divisória 1ª gaveta



Suporte p/ filtro de linha

GAVETAS

GRANDE: A 180 x L 545 x P 440mm

MÉDIA: A 80 x L 545 x P 440mm

PEQUENA: A 45 x L 545 x P 440mm

- Entrar em contato para solicitação de acessórios especiais. | • Gavetas podem ser configuradas.



RESSONÂNCIA MAGNÉTICA

- Corpo monobloco em polímero de alto impacto PEAD com nanotecnologia antibacteriana.
- 4 Gavetas em monobloco de polímero PEAD com nanotecnologia antibacteriana sem cantos vivos ou emendas, possui sistema especial de guias telescópicas em polímero/alumínio, apropriado para ambientes higiênicos, as partículas de poeira não aderem a guia.
- Divisórias em polímero ABS com nanotecnologia antibacteriana tipo colmeia, removível e ajustável, na 1ª gaveta.
- Rodízios de 4", com garfo giratório, sendo duas com sistema de freios.

- **CONTROLE DE INFECÇÃO**
- **TRAVA DE SEGURANÇA**
- **FÁCIL MOVIMENTAÇÃO**
- **MAIOR ORGANIZAÇÃO**



ML 4-2002

MEDIDAS:
A 1.010mm x L 840mm x P 600mm



PRÁTICO E INDISPENSÁVEL NA SALA DE RESSONÂNCIA
O carro fica onde você deseja, próximo ao seu paciente.

DESCRIÇÃO TÉCNICA LINHA MULTILINE

ESTRUTURA

Leve, construída em monobloco de polímero resistente a impactos; design inteligente, propiciando maior ergonomia, visualização dos materiais, organização, resistência e durabilidade; possui ainda proteção antimicrobiana.

TAMPO

Pertencendo a sua estrutura, o tampo superior do carro é amplo, medindo aproximadamente 410 x 665mm inteiro. Superfície lisa, que facilita a limpeza e permite ao usuário uma excelente área de manipulação dos materiais, possui em seu polímero controle de infecção, tornando o tampo mais limpo entre as limpezas.

GAVETAS FRONTAIS

Em polímero de alto impacto com proteção antimicrobiana, de alta resistência, projetadas em monobloco para maior resistência e facilidade na limpeza, em três tamanhos de 3", 5" e 7", propiciando maior adequação às necessidades, instaladas com corredeiras telescópicas que facilitam a visualização interna das gavetas e remoção das mesmas.

RODAS

Rodas de 4" permitindo maior facilidade e mobilidade na movimentação. São fixas em uma estrutura de aço carbono tratado e pintado a pó, disponibilizando uma maior segurança e resistência, sendo duas com freios.

TRASEIRA

A parte traseira dispõe de locais preparados a receber tubos para colocação de acessórios como suporte Sto. Antonio pois o carro Multiline Mix pode se adaptar para uma carro Auxiliar de Anestesia, permitindo a colocação de diferentes acessórios: suporte de soro, suporte para bandeja de desfibrilador, régua de tomada, tábua de massagem de 6mm em polímero ABS com nanotecnologia antibacteriana, entre outros.

LATERAIS

São projetadas para receber diferentes tipos de acessórios, entre eles containeres, bandeja escamoteável, lixeiras, suporte de CO2, entre muitos outros.

SISTEMA DE TRAVA

De fácil acesso, confeccionado em aço inox, possui um sistema de travamento e destravamento das gavetas frontais, com uma simples pressão do dispositivo de plástico, proporciona o rompimento do lacre e liberação das gavetas frontais. O sistema permite colocação de lacre e cadeado, dependendo da necessidade e uso.

DIMENSÕES

Medidas aprox.: A1.020 mm x C910mm x P 600mm L

Peso: Varia com os diferentes acessórios.

Com suporte (Sto. Antonio): Altura aprox. de 1.630mm



HUMANIZE O AMBIENTE HOSPITALAR

- Estrutura em perfis de alumínio extrudado com liga AL 6063 tempera T5, anodizado fosco.
- Laterais em polímero de alto impacto ABS com nanotecnologia antibacteriana.
- Tampo em polímero ABS com nanotecnologia antibacteriana de 6mm com bordas para evitar que escorra líquidos.
- Gavetas em polímero ABS com nanotecnologia antibacteriana, sem emendas e cantos vivos, utiliza corredeiras telescópicas de fácil remoção, com frente em acrílico ou ABS e puxador de alumínio.
- Trava única para as gavetas frontais.
- Puxador do carro em aço inox.
- Rodízios de 4" com garfo giratório, sendo 2 dotados de freios.



Carros compactos, leves, versáteis com tratamento antibacteriano, ideais para qualquer tipo de ambiente hospitalar, principalmente UTIs, leitos, entre outros.

CLLARUS BEIRA LEITO

SÉRIE 50

CL 56

ACESSÓRIOS INCLUSOS:

- Divisória removível e ajustável tipo colméia.
- Mesa lateral retrátil em polímero ABS com nanotecnologia antibacteriana.
- Suporte para perfuro cortante.
- Suporte de soro em aço inox regulável em altura.

MEDIDAS DO CARRO:

A 930mm X L 540mm X P 500mm.

MEDIDAS DAS GAVETAS:

PEQUENA

A 80mm X L 300mm X P 355mm.

GRANDE

A 180mm X L 300mm X P 355mm.

MESA LATERAL

A 30mm X L 310mm X P 345mm.

Pode ser **CUSTOMIZADO**, consulte-nos!

CLLARUS BEIRA LEITO PRONTUÁRIO ELETRÔNICO

SÉRIE 50

CL 55 TI



- Possui cinco gavetas com corrediças telescópicas, medindo: Largura 300mm X Profundidade 355mm X Altura interna 80mm com 110mm frente, puxador em alumínio. Sistema de trava com chave simultâneo para todas as gavetas.
- Suporte para notebook em polímero ABS com nanotecnologia antibacteriana com sistema de trava antifurto exclusiva para o notebook em aço inox, medindo: 490 X 570mm.
- Sistema de puxador integrado ao suporte em quatro pontos, frente e traz.
- Coluna em tubo de aço inox escovado, com dispositivo de elevação que permite parada em qualquer altura, colocando o equipamento em posição ergonômica.
- Suporte com trava antifurto para fonte do notebook em polímero ABS.
- Jogo de divisória tipo colmeia, ajustável e removível em polímero ABS, na primeira gaveta.
- Mesa lateral escamoteável; medindo: Largura de 310mm X Profundidade 440 X altura 30mm com frene de 45mm e puxador de alumínio.
- Suporte descansa mouse em polímero ABS.
- Suporte para leitor de código de barras, confeccionado em polímero ABS.
- Display para cada gaveta em polímero ABS e acrílico.
- Régua de tomada com 3 tomadas 2P+T e cabo de 1.5mt aprox.

ACESSÓRIOS OPCIONAIS:

- Suporte para perfuro cortante 3L em polímero ABS.
- Lixeira em aço inox e tampo a pedal em polímero de 5 L.
- Suporte para prontuário em polímero ABS.

MEDIDAS APROX.:

A 1020mm X L 400mm X P 600mm (sem acessórios)

CLLARUS PEDIÁTRICO

SÉRIE 100

CL 105 PEDIÁTRICO

Chave para gaveta



Lixeira em aço inox



Mesa lateral



Suporte soro



DIMENSÕES

Altura: 1050mm
Largura: 500mm
Profundidade: 420mm

GAVETA GRANDE

A 180mm x L 400mm x P 355 mm

GAVETA MÉDIA

A 80mm x L 400mm x P 355mm

GAVETA PEQUENA

A 45mm x L 400mm x P 355mm

MESA LATERAL

A 30mm x L 310mm x P 440mm

CLLARUS EMERGÊNCIA PEDIÁTRICO



SÉRIE 100

CL 106



PENSADO PARA VOCÊ

ACESSÓRIOS INCLUSOS

- Suporte de soro em aço inox, regulável em altura.
- Suporte para perfuro cortante pequeno, com haste em aço inox e suporte em acrílico cristal 8mm.
- Gaveta lateral de apoio, confeccionada em polímero termoformado com frente em acrílico translúcido e puxador em alumínio, com corrediças telescópicas que facilitam a visualização e remoção da mesma.
- Adesivos para carro pediátrico.
- Entre outros.

FRENTE DAS GAVETAS EM ACRÍLICO DISPONÍVEIS NAS CORES



Na linha pediátrica, com cores e figuras lúdicas, acompanha a decoração e torna o ambiente mais agradável, trazendo maior facilidade ao profissional nos cuidados com a criança. Um carro que auxiliará na humanização do tratamento.

OPÇÕES DE ESTAMPA PARA O CARRO PEDIÁTRICO



ESPECIFICAÇÕES

Altura: 1.050mm
Largura: 630mm
Comprimento: 470mm

Gaveta Média:
L 400mm x P 355mm x A 80mm
Gaveta Grande:
L 400mm x P 355mm x A 180mm
Mesa lateral:
L 310 x P 440 x A30

Placa de massagem



Trava das gavetas



Suporte de tudo de O²



AUXILIAR ANESTESIA PROCEDIMENTOS



SÉRIE 200

CL 205 ANESTESIA

ESPECIFICAÇÕES

Altura: 1.090mm
(1.650mm c/ acessório)
Largura: 665mm
Profundidade: 495 mm

GAVETA GRANDE

A: 180mm
L: 545mm
P: 440mm

GAVETA MÉDIA

A: 80mm
L: 545mm
P: 440mm

GAVETA PEQUENA

A: 45mm
L: 545mm
P: 440mm

MEDICAMENTOS PROCEDIMENTOS

SÉRIE 200

CL 205 BI

- Possui cinco gavetas com corrediças telescópicas, sendo 3 de: L 545mm x P 440mm x A interna 90mm com 110mm frente e 2 de: L 545mm x P 440mm x A interna 180mm com frente de 195mm, puxador em alumínio.
- Sistema de trava com chave simultâneo para todas as gavetas.
- Suporte em alumínio anodizado para fixação de Bins com 6 compartimentos.
- Bins com 5 compartimentos.
- Puxador do carro em aço inox.
- Jogo de divisória tipo colmeia, ajustável e removível em polímero ABS na primeira gaveta.



ACESSÓRIOS OPCIONAIS:

- Suporte de perfuro cortante 3L., em polímero ABS.
- Suporte de almotolias e polímero ABS.
- Suporte de soro em aço inox com dois ganchos em polímero.
- Lixeira em aço inox com tampa em polímero a pedal.

MEDIDAS DO CARRO:

A1.450mm X L 665mm X P 495mm (com bins).



Suporte perfuro cortante



Acessório "bins"



Porta objetos



Porta etiquetas



Lixeira em aço inox

CLLARUS EMERGÊNCIA

- Possui cinco gavetas com corrediças telescópicas, sendo 3 de: Largura 545mm X Profundidade 440mm X Altura interna 80mm com 110mm frente e 2 de: Largura 545mm X Profundidade 440mm X Altura interna 180mm com 195mm frente, puxador em alumínio.
- Trava das gavetas frontais com fechamento simultâneo de todas as gavetas em aço inox para uso de lacre.
- Jogo de divisórias na primeira gaveta em polímero ABS tipo colmeia ajustável e removível.

ACESSÓRIOS QUE ACOMPANHAM O CARRO:

- Bandeja para desfibrilador em acrílico cristal 8mm e cinta velcro, com suporte e tubo giratório em aço inox.
- Tábua de massagem em acrílico translúcido 8mm.
- Suporte de tubo de O2 em polímero ABS e cinta velcro.
- Suporte de soro em aço inox regulável em altura com 2 ganchos em polímero.
- Suporte para filtro de linha e enrola cabo.

MEDIDAS APROX: A 1090mm x L 665mm x C 495mm

SÉRIE 200

CL 205



Suporte para tubo de O²



ARMÁRIO PARA CATETERES COM GAVETAS E PORTA PERSIANA

CLA 300 - 32440

Armário com estrutura em alumínio e fechamento em polímero, não enferruja ou descasca, design moderno, o armário é de fácil remoção por sua leveza e simplicidade e agilidade. Prateleiras removíveis com fechamento em porta persiana, 02 gavetas em polímero ABS com nanotecnologia antibacteriana com puxador da porta em ABS e das gavetas em alumínio.

5 suportes para cateteres com corrediça telescópica e fechamento em chave.

- Rodízios de 4" com garfo giratório, sendo dois deles dotados de freios.
- **ATENÇÃO:** Todas as fechaduras são com fecho lingueta manopla e miolo Yale, que permite o uso da mesma chave para todas as fechaduras.

MEDIDA DO CARRO:

A1700 X L1200 X P660

MEDIDA DAS GAVETAS:

A180 X L545 X P440



Prateleiras removíveis e ajustáveis



ARMÁRIO PARA CATETERES COM GAVETAS



CLA 300

- 06 gavetas de 180mm de altura, sem emendas e cantos vivos, utiliza corrediças telescópicas de fácil remoção, com frente em acrílico e puxador de alumínio.
- Armário com sistema de corrediças e ganchos para cateteres.
- Porta em acrílico translúcido, com corrediças telescópicas, puxador em alumínio.
- Puxador do carro em aço inox.
- Rodízios de 4" com garfo giratório, sendo 2 dotados de freio.

Porta cateter



MEDIDA APROXIMADAS CARRO:

A 1.700mm x L 1.000mm x P 490mm

ARMÁRIOS PODEM SER CUSTOMIZADOS, VEJA OPÇÕES DE CORES E POSSIBILIDADES.

CLLARUS

PORTA PERSIANA

CLA 305 PORTA PERSIANA

- Estrutura em perfil de alumínio estrudado e anodizado.
- Tampo, prateleiras, gavetas e divisórias em polímero ABS de alto impacto, com nanotecnologia antibacteriana.
- Duas prateleiras de encaixe, com regulagem de altura e fácil remoção.
- Portas com sistema persianas, permite facilidade na abertura e ganho de espaço. Parte inferior do armário com 2 gav. de 180mm Alt e 3 gavetas de 80mm de altura, sem cantos vivos, com corrediças telescópicas. Divisória tipo colméia, ajustável e removível na primeira gaveta.
- Rodízios duplos de 4" com garfo giratório, sendo duas dotadas de freios.

MEDIDAS: Altura 1.700mm X largura 665mm X Profundidade 490mm. área útil das prateleiras aprox. 530mm X 430mm.



SÉRIE 300

CLA 305



ESPECIFICAÇÕES

Altura: 1.700 mm
Largura: 665 mm
Profundidade: 490 mm

GAVETA PEQUENA

Altura: 45mm
Largura: 545 mm
Profundidade: 440 mm

GAVETA MÉDIA

Altura: 80mm
Largura: 545 mm
Profundidade: 440 mm

GAVETA GRANDE

Altura: 180 mm
Largura: 545 mm
Comprimento: 440 mm

ESPAÇO INTERNO PRATELEIRAS

Altura: 650 mm
Largura: 570 mm
Profundidade: 440 mm

ÁREA ÚTIL DA PRATELEIRA

530mm x 430mm

Todos os produtos da Linha Cllarus, são produzidos com estrutura em perfil de alumínio. Tampo, gaveta e fechamento do carro, feitos em polímero ABS de alto impacto e com nanotecnologia antibacteriana.

SÉRIE 400

CLA 401

ESPECIFICAÇÕES

Altura: 1.700mm

Largura: 665 mm

Profundidade: 490 mm

Profundidade Interna (espaço): 440mm

Largura (Interna): 570mm

Área útil da prateleira: 530mm x 430mm



Rodízio de freio



Sistema de fácil manuseio



Suporte para materiais e caixa térmica



Gaveta retrátil

TRANSPORTE DE MATERIAIS PARA FARMÁCIA

SÉRIE 4000

CLA 4006

- Acompanha 6 gavetas com 180 mm de altura, removíveis e ajustáveis em altura, através de sistema exclusivo de encaixe lateral, facilitando a limpeza.
- Portas em acrílico translúcido com puxador de alumínio e fechadura com chave.
- Rodízios de 4" (100mm) com garfo giratório, sendo dois dotados de freios.

ACOMPANHA O CARRO

Suporte abaixo do puxador em metal para apoio da gaveta.

MEDIDAS

A1700mm X L 1000mm X P 490mm



CLLARUS CME HOTELARIA

CL 104



- Estrutura em perfil de alumínio estruturado com liga AL 6063 tempera T5, anodizado.
- Enclausuramento e tampo termo formado com bordas para evitar escorrimento de líquidos em polímero ABS com nanotecnologia antibacteriana.
- 4 gavetas em polímero ABS vacu formadas, intercambiáveis, sendo duas no compartimento superior e duas no compartimento inferior, medindo L400mm X P355mm X A80mm.
- 2 Portas em acrílico translúcido com cores diferentes uma da outra em compartimentos separados e isolados um do outro: área limpa e suja.
- 4 rodízios 4" (100mm) com garfo giratório sendo dois dotados de freios.
- Puxador em aço inox e polímero.

CLLARUS CME TRANSPORTE

TC 3390

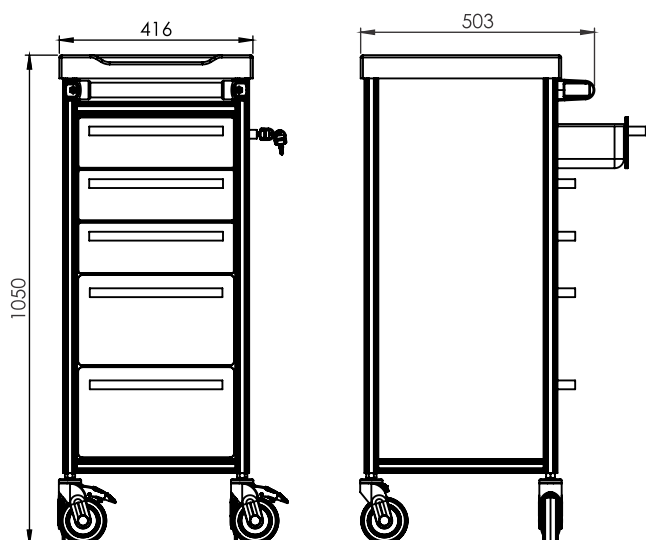
- Estrutura interna em tubo e revestimento em chapa de aço inox.
- Porta em chapa de aço inox com abertura dupla de 180° contendo trava com chave.
- Puxador e dobradiças em poliamida na cor preta.
- Quatro prateleiras internas com estrutura em tubo e revestimento em chapa em aço inox.
- Todas com corrediças telescópicas duplas proporcionando maior resistência.
- Rodízio injetado em PVC cinza de 5" (125mm) com garfo giratório em aço carbono zincado, sendo dois dianteiros dotados de freios.
- Rodízio central sem giro para facilitar o manuseio do carro.
- 06 batentes de proteção nos cantos inferiores e na parte central para maior proteção e 04 puxadores na lateral superior de forma ergonômica.

MEDIDAS
C995 x P528 x A1000mm.



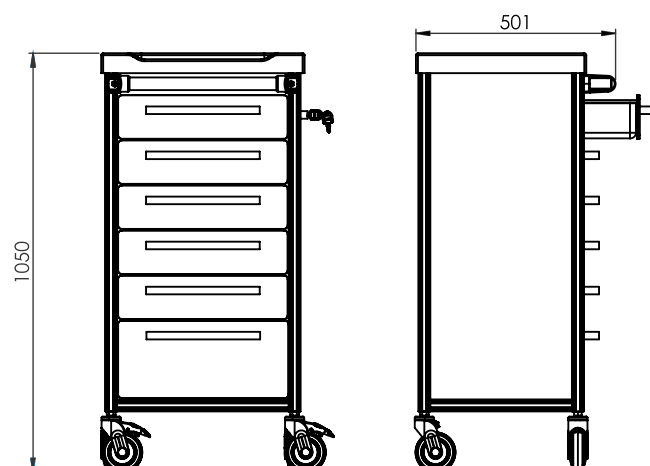
SÉRIE 50

CL 55



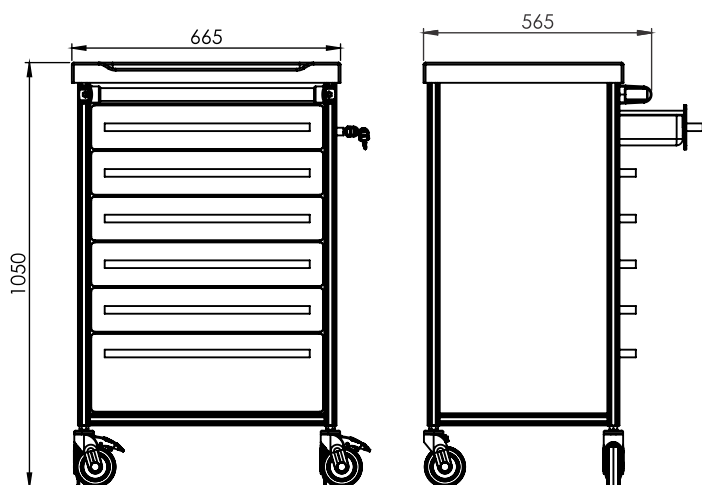
SÉRIE 100

CL 106 BP



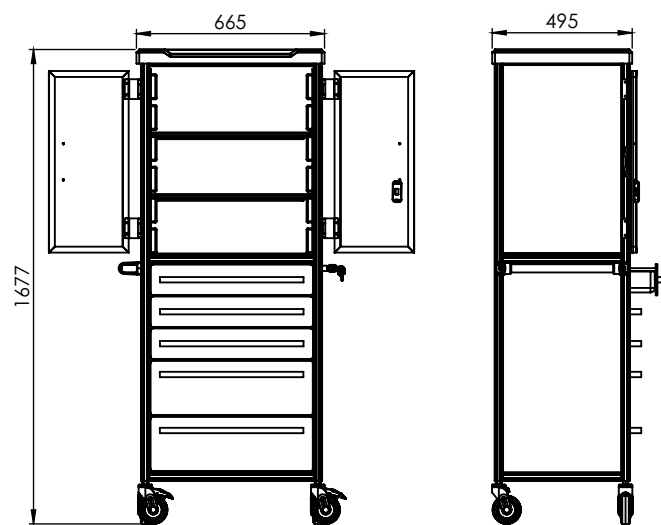
SÉRIE 200

CL 206 S



SÉRIE 300

CLA 305



*A altura pode variar dependendo do números de gavetas solicitadas.

Os produtos da Linha Lite são versáteis com custo acessível e projetados para aproveitar o máximo de eficiência em cada aplicação.

Para garantir a segurança, os tampos, gavetas e laterais possuem nanotecnologia antibacteriana.

Os carrinhos da linha Lite são confeccionados em polímero ABS de alto impacto com nanotecnologia antibacteriana e base em aço carbono com acabamento em pintura epoxi pó.

Com possibilidade em escolher a quantidade de gavetas sendo todas com corrediças telescópicas, frente em polímero ABS com nanotecnologia antibacteriana e puxador integrado. Sistema de trava simultânea das gavetas com chave, suporte para notebook em polímero ABS com trava antifurto para notebook e fonte.

Puxadores em Poliamida.

ACESSÓRIOS

- Suporte para perfuro cortante de 3L em polímero ABS.
- Suporte de Soro em aço inox regulável em altura.
- Lixeira em polímero com tampa basculante 5L.
- Suporte para prontuário eletrônico em polímero ABS.
- Suporte para almotolias em polímero ABS.
- Jogo de divisórias tipo colmeia ajustável e removível em polímero ABS para a primeira gaveta
- Mesa Lateral Escamoteável.
- Suporte descansa mouse em polímero ABS
- Suporte para leitor de código de barras em polímero ABS.
- Filtro de linha

LITE BEIRA LEITO PRONTUÁRIO ELETRÔNICO



LT 55 TI

GAVETAS

Pequena:

L300 x P355 x A80mm

Grande:

L300 x P355 x A180mm

MESA LATERAL

L 310 x P345 x A30mm



Suporte para notebook com giro de 180°



LT 56

ACESSÓRIOS INCLUSOS

- Trava geral para as gavetas
- Prateleira em abs
- Jogo de divisória 1º gaveta.

GAVETAS

Média: C300 x P355 x A80MM

Grande: C300 x P355 x A180MM

MEDIDAS DO CARRO

A 1048 X L 460 X P 480

Suporte de soro



Divisória tipo colmeia



Gaveta lateral



Suporte perfuro 3L



Gavetas e acessórios podem ser configuradas.

EMERGÊNCIA

ACESSÓRIOS QUE ACOMPANHAM O CARRO

- Suporte de soro em aço inox com regulagem de altura.
- Suporte para desfibrilador com bandeja em polímero ABS com nanotecnologia antibacteriana.
- Tábua de massagem em polímero ABS com nanotecnologia antibacteriana medindo: 550mm x 370mm x 6 mm.
- Suporte para tubo de O2 em polímero ABS com nanotecnologia antibacteriana e cinta velcro para fixação do cilindro.
- Trava geral interna para todas as gavetas, confeccionado em aço inox, para colocação de lacre.
- Jogo de divisórias em polímero tipo colméia ajustável e removível para as 1ª gavetas.

MEDIDAS DO CARRO

A 1048mm x L 550 mm x P 420mm

GAVETAS

Média: L 400 x P 355 x A 80MM

Grande: L 400 x P 355 x A 180MM

LT 105



Suporte de soro



Bandeja desfibrilador



Suporte tubo de O²



Trava c/ lacre p/ gavetas



- Tampo termoformado em polímero ABS com nanotecnologia antibacteriana com bordas para evitar escorrimento de líquidos.
- Gavetas termo formadas em polímero ABS com nanotecnologia antibacteriana sem cantos vivos facilitando a limpeza, com corredeiras telescópicas, melhorando a visualização interna da gaveta, com

- frente em polímero ABS com nanotecnologia antibacteriana e puxador integrado.
- Dois puxadores frontais tipo alça em polímero poliamida com fibra de vidro e aditivo UV.
- Rodízio injetado em pvc cinza de 4" (100mm) com garfo giratório em aço carbono zincado, sendo dois dotados de freios.

BEIRA LEITO

LT 105

ACESSÓRIOS OPCIONAIS:

- Suporte de soro em aço inox regulável em altura
- Suporte de perfuro de 3 L em polímero ABS.
- Lixeira em polímero com tampa basculante 5 L
- Porta prontuário em polímero ABS.
- Suporte para almoíolias em ABS.

MEDIDAS DAS GAVETAS

Média: L400 x P355 x A80MM

Grande: L400 x P355 x A180MM

ACESSÓRIOS INCLUSOS

- Trava das gavetas com chave ou lacre.
- Jogo de divisórias em polímero tipo colméia ajustável e removível para a primeira gaveta.

Divisória tipo colméia



Chave para gaveta



LT 205

EMERGÊNCIA



ACESSÓRIOS QUE ACOMPANHAM O CARRO

- Suporte de soro em aço inox com regulagem de altura.
- Suporte para desfibrilador com bandeja em ABS com nanotecnologia antibacteriana.
- Tábua de massagem em polímero ABS com nanotecnologia antibacteriana, medindo: 550 X 370X6MM.
- Suporte para tubo de O2 em polímero abs e cinta velcro para fixação do cilindro.
- Trava geral interna para todas as gavetas, confeccionado em aço inox, para colocação de lacre.
- Jogo de divisórias em polímero tipo colmeia ajustável e removível para a primeira gaveta.

LT 205

ACESSÓRIOS INCLUSOS

- Trava das gavetas com chave.
- Jogo de divisórias em polímero tipo colmeia ajustável e removível para a primeira gaveta.

ACESSÓRIOS OPCIONAIS:

- Suporte para perfuro cortante de 3L em polímero ABS.
- Suporte de Soro em aço inox regulável em altura.
- Lixeira em polímero com tampa basculante 5L.
- Suporte para prontuário eletrônico em polímero ABS
- Suporte para almotolias em polímero ABS.



Suporte de soro



Suporte tubo de O²



Bandeja desfibrilador



Trava com lacre



AUXILIAR ANESTESIA

LT 206

ACESSÓRIOS INCLUSOS

- Suporte para Bins em aço carbono com acabamento em pintura eletrostática a pó.
- Bins com 4, 5 ou 6 compartimentos.
- Suporte perfuro cortante em polímero ABS com nanotecnologia antibacteriana para 3lt., com suporte almotolia integrado.
- Jogo de divisórias em polímero ajustáveis e removíveis tipo colmeia para a primeira gaveta.
- Lixeira 5L com tampa escamoteável em polímero.
- Mesa lateral.

Lixeira basculante



Divisória tipo colmeia



LINHA DE CARROS PRONTUÁRIO ELETRÔNICO

O carro pode ser produzido para tablets e All in one.

- Carro Confeccionado em aço inox;
- Bandeja que encaixa o Notebook de forma anatômica, segura e permite o fechamento do equipamento;
- Suporte para o Mouse, escamoteável servindo para ambos os lados, direito e esquerdo.
- Suporte de leitor de código de barras (tipo revolver), removível e adaptável dos dois lados do carro;
- Coluna com elevação, com dispositivo que permite parada na altura desejável, proporcionando maior ergonomia.
- Dispositivo de armazenamento da fonte do notebook.
- Base com capa com polímero ABS com nanotecnologia antibacteriana.

TC 800



Regulagem de altura



Suporte de mouse



Suporte para filtro de linha



Suporte para Perfuro cortante e caixa para fonte



ACESSÓRIOS QUE ACOMPANHAM O CARRO

- Suporte para leitor óptico • Filtro de linha • Suporte para mouse • Bandeja para Notebook de 13" a 16"

ACESSÓRIOS OPCIONAIS:

- Gavetas
- Suporte para perfuro cortante 3L • Mesa lateral

Permite alterações, consulte-nos.

ESTAÇÃO DE TRABALHO PARA PAREDE

- Estrutura em aço inox.
- Tampo para teclado em polímero ABS com nanotecnologia antibacteriana, microbiana e fungicida na cor cinza claro.
- Sistema de regulagem de altura do monitor através de manípulo.
- Ajustes de altura do monitor.

ACESSÓRIOS INCLUSOS NO SUPORTE:

- Suporte para monitor padrão VESA, em aço com acabamento em pintura eletrostática a pó.
- Suporte para leitor óptico em polímero ABS.
- Suporte para descanso de mouse em polímero ABS.
- Mesa de apoio para mouse escamoteável em ambos os lados em polímero ABS.
- Suporte para impressora em polímero ABS*.
- Suporte para CPU em polímero ABS*.

MEDIDAS DO SUPORTE: A 1500mm X L 490mm X P 355mm.

TCP - 3090



*Possibilidade de configuração de acordo com as suas necessidades.



TC 802

ACESSÓRIOS INCLUSOS

- Suporte para leitor óptico com fio.
- Suporte para filtro de linha.
- Suporte para bandeja para notebook de 13" a 16".
- Suporte para mouse pad.
- Trava anti furto.



TC 890

- Carro confeccionado com tubo de aço inox 304.
- Dispositivo de elevação que permite parada em qualquer altura, colocando o equipamento em posição ergonômica, através de alavanca.
- Possui suporte com dispositivo de segurança para acondicionar a fonte do Notebook confeccionada em aço inox.
- Rodízios de 4" (100mm) de diâmetro com garfo giratório, duas rodas dotadas de freio.



Carro para prontuário eletrônico perfeito para você!
Durável, ergonômico, fácil de manusear e seguro.

Rodízio com freio



Trava com chave



Caixa de fonte



Suporte para filtro de linha





TC 891



TC 892

ACESSÓRIOS INCLUSOS

- Suporte para leitor óptico.
- Suporte para filtro de linha.
- Trava antifurto em aço inox para notebook.
- Compartimento em ABS para fonte com trava antifurto.
- Chave especial para trava antifurto.

ACESSÓRIOS INCLUSOS

- 01 suporte para leitor óptico com fio.
- Suporte para filtro de linha.

ACESSÓRIOS OPCIONAIS

- Gavetas
- Suporte para perfuro cortante
- Tampa de teclado para notebook

GAVETAS: C300 x P355 x A80

MESA LATERAL: C310 x P345 x A30

- Carro confeccionado com tubo de aço inox 304.
- Dispositivo de elevação que permite parada em qualquer altura, colocando o equipamento em posição ergonômica, através de alavanca.
- Possui suporte com dispositivo de segurança para acondicionar a fonte do Notebook confeccionada em polímero ABS com nanotecnologia antibacteriana.
- Tampo para notebook em polímero ABS com

nanotecnologia antibacteriana com sistema de puxador integrado e trava anti furto em aço inox medindo 490 x 569 mm.

- Base, confeccionada em aço com proteção em polímero ABS termo formado com nanotecnologia antibacteriana para melhor proteção e higienização do equipamento com tecnologia antibacteriana.
- Rodízios de 4" (100mm) de diâmetro com garfo giratório, duas rodas dotadas de freio.

Gaveta



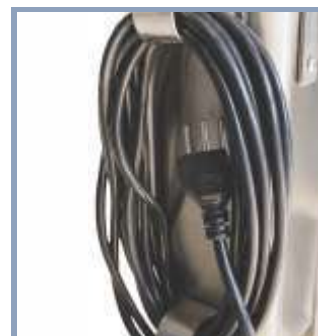
Mesa lateral



Suporte leitor óptico



Suporte para enrolar cabo



PRONTUÁRIO ELETRÔNICO

Tecnologia de qualidade aliado a beleza e segurança

TC 8041



Gaveta grande



Gaveta pequena



Suporte para bateria



- Coluna em alumínio com liga AL6063 tempera T5, anodizado, com Ajuste de altura através de pistão a gás, com parada em qualquer posição. Curso de 200mm.
- Suporte para notebook em polímero ABS com nanotecnologia antibacteriana com tampa para o teclado.
- Suporte para teclado em polímero ABS escamoteável.
- Diferentes configurações, com e sem gavetas em polímero ABS com nanotecnologia antibacteriana.
- Base em aço com cobertura em polímero ABS com nanotecnologia antibacteriana.
- 4 rodízios de 4' sendo dois dotados de freios.

MEDIDAS

C558 x P605 x A818mm

ACESSÓRIOS INCLUSOS

- Suporte para bateria
- Suporte para filtro de linha

MEDIDA DAS GAVETAS

PEQUENA (C)149x(P)300x(A)80mm

GRANDE (C)355x(P)300x(A)80mm

TC 8061



A linha TELE CART é um grande aliado para os profissionais da área de TELEMEDICINA e TELESSAÚDE, permitindo a integração de diversos dispositivos tecnológicos.



ALL IN ONE

CL56 TI HIBRIDO - COD.3336

- Tampo termo formado em polímero ABS com bordas para evitar escorrimento de líquidos.
- 6 Gavetas medindo: L 300mm X P 355mm X A 80mm interno, frente medindo 110mm com puxador integrado. Trava das gavetas simultâneo, com chave.
- Suporte para monitor ou ALL IN ONE, em perfil de alumínio.
- Dois puxadores do carro com alça em polímero poliamida na cor preta.
- 4 rodízios de 4", sendo 2 com freio e 2 sem freios.

ACESSÓRIOS QUE ACOMPANHAM O CARRO:

- Suporte para filtro de linha.
- Suporte para leitor óptico em polímero ABS.
- Suporte para câmera.
- Suporte para auto falante.
- Suporte para USB.



TELEMEDICINA

TM 101

- Carro confeccionado com coluna em alumínio extrudado AL6063 tempera T5 anodizado fosco.
- Afixado a coluna suporte para monitor ou computador all in one, em aço com pintura eletrostática a pó, com regulagem de altura, capacidade do suporte máxima de 07 kg.
- Tampo para apoio de teclado, mouse em polímero abs com tecnologia antibacteriana com puxador integrado.
- Gaveta em polímero abs sem cantos vivos, frente em abs com puxador de alumínio com altura externa de 110mm de 80mm interno, possui tranca com chave.
- Suporte para roteador wifi.
- Base em aço carbono com pintura eletrostática a pó com suporte para nobreak, medindo c 350mm x p 250 mm x a 19mm, possui tampa em polímero abs com nano tecnologia antibacteriana.
- Rodízios de 4' sendo 2 dotados de freios, com alavanca do freio em vermelho.

MEDIDAS

A 1.794mm x P 793mm x L 621mm.

GAVETA

C300 x P355 x A80

Os carros TELE CART podem ser personalizados de acordo com as suas necessidades.

Não acompanha computador, câmera e monitor.

LINHA ECONÔMICA PARA PRONTUÁRIO ELETRÔNICO, LEVE E FÁCIL DE MANUSEAR.



LC 800

CARRO PARA NOTEBOOK

A linha lite Care tem coluna, base e puxador confeccionados em tubos de aço carbono com pintura eletrostática a pó, com tampo, capa da base e acessórios em polímero ABS com nanotecnologia antibacteriana.

Trava de Notebook em aço inox, rodízios de 2,5' sendo dois dotados de freios.

Com regulagem de altura.

ACESSÓRIOS INCLUSOS

- Suporte para leitor óptico em polímero ABS com nanotecnologia antibacteriana.
- Suporte para filtro de linha.
- Dispositivo antifurto para fonte em polímero ABS com nanotecnologia antibacteriana.
- Chave especial para abertura das travas antifurto
- Bandeja em polímero ABS com nanotecnologia antibacteriana, para notebook.



Cesto para diversos opcional



Mesa para mouse



Suporte para filtro de linha



Mesa com suporte para leitor óptico





LC 801

- Carro confeccionado em aço carbono com pintura eletrostática a pó, com elevação. Bandeja em polímero ABS com nanotecnologia antibacteriana que encaixam o notebook de forma anatômica e segura, com dispositivo que prende o equipamento evitando furtos, possui parafusos especiais que podem ser aberto apenas com uma chave própria para maior segurança do equipamento.

- Coluna em tubo de aço pintado, com dispositivo de elevação com regulagem de altura de 300mm e 7 pontos de parada, colocando o equipamento em posição mais confortável para o usuário. Possui suporte com dispositivo de segurança para guardar a fonte com parafuso com trava de segurança.

- Régua de tomada com três tomadas 3p+t com cabo de 3mt.

Base, confeccionada em aço pintado. Rodízios duplos de 2,5' com garfo giratório, sendo duas dotadas de freios.

- Uma gaveta em polímero ABS com nanotecnologia antibacteriana sem cantos vivos ou emendas, com corredeira telescópica e frente em polímero ABS com puxador integrado.

MEDIDAS

A80mm x L375mm x P175mm.

ACESSÓRIOS INCLUSOS

Suporte para filtro de linha

Trava antifurto para notebook

Dispositivo antifurto para fonte em polímero ABS

Chave especial para abertura das travas antifurto



LC 890

ACESSÓRIOS INCLUSOS

- Suporte para leitor ótico em polímero ABS com nanotecnologia antibacteriana.

- Suporte para filtro de linha.

- Trava antifurto para notebook

- Dispositivo antifurto para fonte em polímero ABS com nanotecnologia antibacteriana.

- Chave especial para abertura das travas antifurto

- Bandeja em polímero ABS com nanotecnologia antibacteriana, para notebook.

OPÇÕES COM E SEM TAMPA PADRÃO
EM POLÍMERO ABS PARA TECLADO .

- Carro confeccionado em aço carbono com pintura eletrostática epóxi pó, com elevação. Bandeja polímero ABS com nanotecnologia Antibacteriana que encacham o Notebook de forma anatômica e segura, com dispositivo que prende o equipamento evitando furtos, possui parafusos especiais que podem ser aberto apenas com uma ferramenta própria para maior segurança do equipamento.
- Coluna em tubo de aço pintado, com dispositivo de elevação com regulagem de altura com 7 pontos de parada, colocando o equipamento em posição ergonômica.
- Uma gaveta em polímero ABS com nano tecnologia antibacteriana sem emendas ou cantos vivos de 80mm de altura interna, com frente em ABS com puxador integrado, corrediças telescópicas, proporciona melhor visualização interna. Trava da gaveta com chave.
- Base, confeccionada em aço pintado. Rodízios duplos de 2,5' com garfo giratório, sendo duas dotadas de freios.



LC 891

ACESSÓRIOS INCLUSOS

- Suporte para Filtro de linha.
- Suporte para mouse (possibilidade de uso direita e esquerda) em polímero ABS.
- Suporte para leitor de código de barras em polímero ABS.
- Suporte descansa mouse, em polímero ABS.
- Trava antifurto para notebook e fonte de do notebook.
- Chave especial para abertura das travas antifurto.
- Bandeja em polímero ABS.



LC 892

ACESSÓRIOS INCLUSOS

- Suporte para leitor ótico em polímero ABS com nanotecnologia antibacteriana.
- Suporte para filtro de linha.
- Trava antifurto para notebook.
- Dispositivo antifurto para fonte em polímero ABS com nanotecnologia antibacteriana.
- Chave especial para abertura das travas antifurto
- Suporte para caixa de perfuro cortante em polímero ABS com nanotecnologia antibacteriana.
- Gavetas em polímero ABS com nanotecnologia antibacteriana, sem cantos vivos nem emendas medindo: C355 x P175 x A80mm.
- Trava das gavetas com chave.

Suporte p/ leitor óptico



Mesa para mouse



Suporte perfuro 3L



Suporte para filtro de linha



Carro ultrassom portátil

LC 3247

- Carro confeccionado em aço carbono com pintura eletrostática a pó.
- Tampa em polímero ABS com nanotecnologia antibacteriana, antiviral e antifúngico, que encaixam o ultrassom. Possui garras de segurança em polímero ABS para o ultrassom.
- Coluna em tubo de aço pintado, com dispositivo de elevação com regulagem de altura e 7 pontos de parada, através de manipulador de forma anatômica e segura.
- Colocando o equipamento em posição confortável para o usuário.
- Base em forma de "h", confeccionada em aço carbono com pintura eletrostática epóxi pó, com 04 rodízios de 2,5' com garfo giratório sendo 02 dotados de freios.

ACESSÓRIOS INCLUSOS

- Suporte para filtro de linha.
- Suporte para fonte.
- 02 bandejas para diversos.
- 03 suportes para sondas em polímero ABS com nanotecnologia antibacteriana.



SUPORE PARA BATERIA



GANCHO PARA CABO



CESTO PARA DIVERSOS



SUPORE LATERAL



OUTROS PRODUTOS

health

MULTIUSO

CARRO PARA TRANSPORTE DE MATERIAIS
COM PRATELEIRAS EM POLIMERO ABS
COM NANOTECNOLOGIA ANTIBACTERIANA

LT 03



DESCRIÇÃO TÉCNICA

- Estrutura em tubo de aço carbono com pintura eletrostática à pó, prateleiras em polímero abs com nanotecnologia antibacteriana
- 4 rodízios de 4 " polegadas com garfo giratório em aço carbono zincado, sendo 2 dotados de freios.

DIMENSÕES:

C 790mm x A 900mm x L 560mm.
Peso líquido aproximado: 20kg.

CAIXA DE FIO DE SUTURA CXFS-23



Caixa de fio de sutura desenvolvida para fácil visualização e manuseio.

Com tampa em acrílico de 4mm e fechamento com lacre. Possui 22 divisórias em polímero ABS com nanotecnologia antibacteriana, removíveis e ajustáveis. Caixa em polímero ABS com nanotecnologia antibacteriana de maior resistência e durabilidade.

Medidas aprox.: L315mm X C 355 mm X A 105 mm.

Fazemos caixas com medidas personalizadas.



SUPORTE DE
CONTRASTE



TAMPA DE PROTEÇÃO PARA
O PÉRFURO CORTANTE



SUPORTE
DE LUVAS



SUPORTE DE ESCOVA PARA
HIGIENIZAÇÃO DE MÃOS



**BOAS ESCOLHAS,
MELHORES SOLUÇÕES**

A Health Móveis está constantemente buscando novas tecnologias, sempre com soluções que ajudam a melhorar seu trabalho no cuidado com o paciente e o profissional da saúde..

health
móveis & carrinhos



SAÚDE
FEITA NO BRASIL



Health Comércio e Industria de Móveis Ltda

Fábrica

Fone: 55(14) 38156569 - Botucatu / SP

Escritório

Fone: +55 (11) 36452226 Fax: +55 (11) 38319741

R. Albion, 229 - Cj. 116 - Lapa
Cep: 05077-130 - São Paulo / SP

www.healthmoveis.com.br



Pedidos especiais ou outras especificações

Entrar em contato com o atendimento Health Móveis.



healthmoveis